

AS-950, AV-950 und AV-750

Lamellenstoren

Die Innovativen.



Der innovative Sonnen- und Wetterschutz

AS-950, AV-950 und AV-750 Metallverbundraffstoren

AS-950, AV-950 und AV-750 Metallverbundraffstoren mit 90 mm bzw. 70 mm breiten Lamellen zeichnen sich durch einen, seitlich in den Führungen integrierten Aufzugsmechanismus aus. Die Lochstanzungen in den Lamellen und die Aufzugbänder konventioneller Storen fallen dadurch weg.

Bei allen Modellen ist die Endschiene auf jeder Höhe gegen Hochschieben gesichert und beim Abfahren auf ein Hindernis geschützt.

Strukturlackierung

Die innovative Strukturlackierung der Lamellen weist gegenüber der herkömmlichen Glattlackierung eine wesentlich bessere Farbtonerhaltung und Witterungsbeständigkeit auf. Die Schmutzhaftung ist deutlich geringer und die Lamellen lassen sich mühelos reinigen.

Tageslichtnutzung

Der Lamellenbehang kann in zwei bis drei Bereiche mit unterschiedlich geeigneten Lamellen aufgeteilt werden. Offene Lamellen im oberen Bereich ermöglichen die Nutzung des Tageslichtes in der Raumtiefe während geschlossene Lamellen im unteren Bereich dem Blendschutz am Fenster dienen.

Farbenvielfalt

Wählen Sie aus ca. 25 Standardfarben Ihre Wunschfarbe aus, darunter auch diverse IGP- oder Metallicfarben. Ergänzend stehen über tausend RAL-, NCS- und IGP-Farben zu Ihrer Wahl.

Komfort durch Automation

Lamellenstoren können mit Elektroantrieben ausgerüstet werden und bieten damit einen höheren Bedienungskomfort. In Verbindung mit einer entsprechenden Steuerung wird Minergie-Standard erreicht.

Höchste Materialqualität

Witterungsbeständige Lamellenhaken aus Chromstahl, Führungsbolzen aus Metall, kevlarverstärkte Wendekordeln und strukturlackierte Lamellen bürgen für ein langes Storenleben.

Bessere Abdunklung und einfachere Reinigung

Ohne Aufzugbänder fallen auch die Lochstanzungen in den Lamellen weg. Das Licht kann deshalb nicht mehr durch diese Löcher eindringen und die Abdunklung ist deutlich besser. Durch den Wegfall der Aufzugbänder lassen sich die Lamellen einfacher reinigen.



Verriegelung

Alle Modelle sind mit einer automatischen Verriegelung ausgerüstet, die das Hochschieben der Endschiene auf jeder Höhe verhindert und sich beim Hochfahren automatisch entriegelt.



Auflaufschutz

Beim Auffahren auf ein Hindernis [z.B. Vase oder Gartenstuhl] stoppt die Endschiene automatisch und richtet sich beim nächsten Hochfahren selbsttätig wieder aus.



Endschiene

Die Endschiene wendet wie die Lamellen. Im geschlossenen Zustand von aussen gesehen gleicht der Lamellenbehang einem AS-900, AV-900 oder AV-700 Lamellenstoren. Diese Konstruktionen können somit kombiniert werden (z.B. Erdgeschoss AS-950, Obergeschoss AS-900).

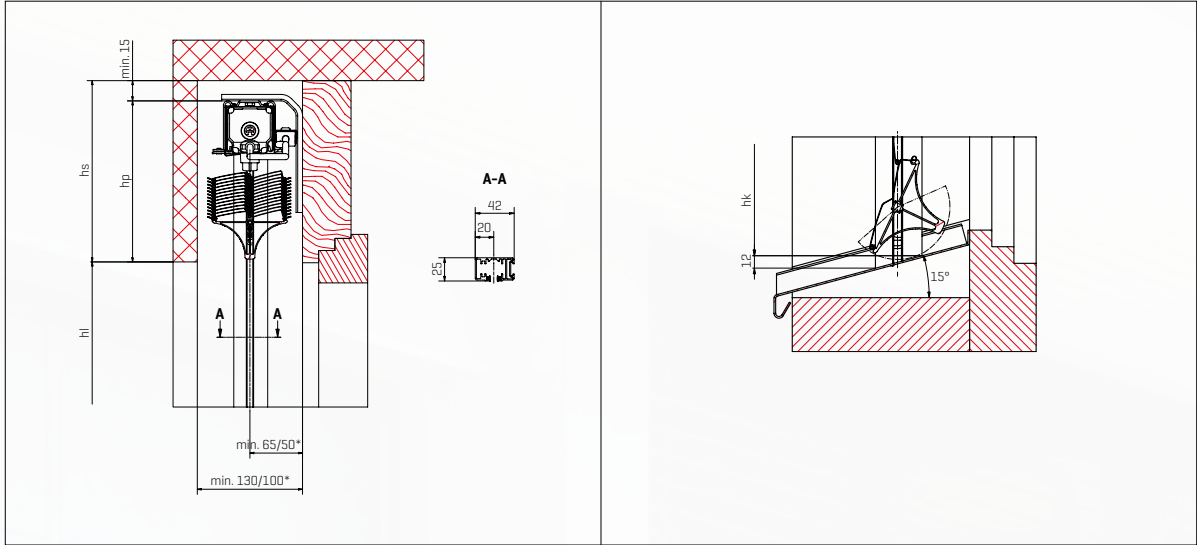


Führungsbolzen aus Metall und Haken aus Chromstahl

Führungsbolzen aus Metall bürgen für hohe Bruchsicherheit und Langlebigkeit. Die witterungsbeständigen Chromstahlhaken, welche Lamellen und Wendekordeln verbinden, ermöglichen es, Lamellen auch nachträglich auszuwechseln.

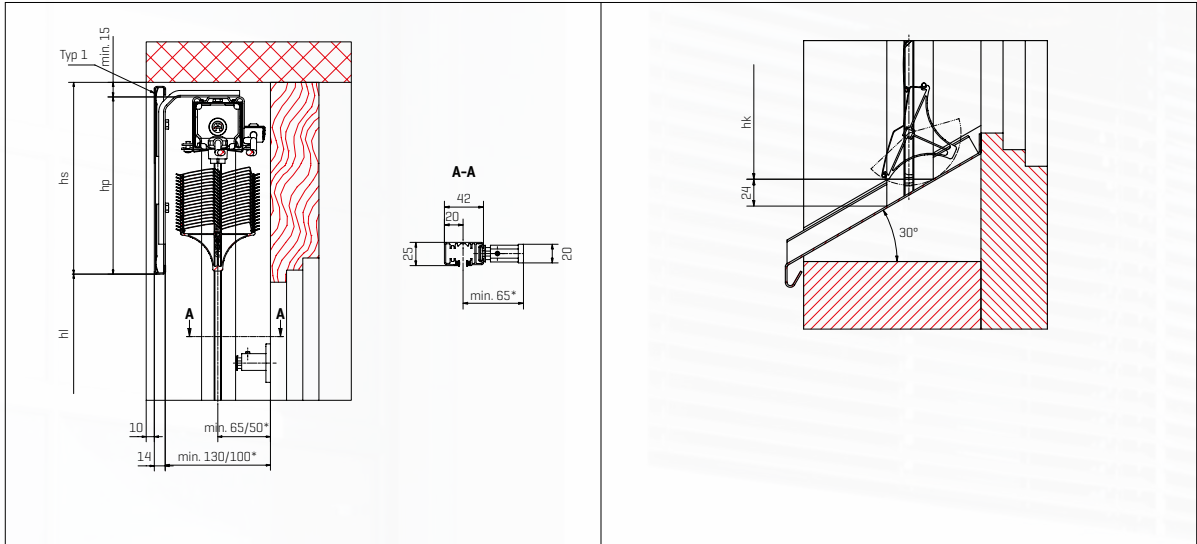
Montage auf Leibung in Hohlsturz

Endschiene AV-950, Gehrungsschnitt 15°

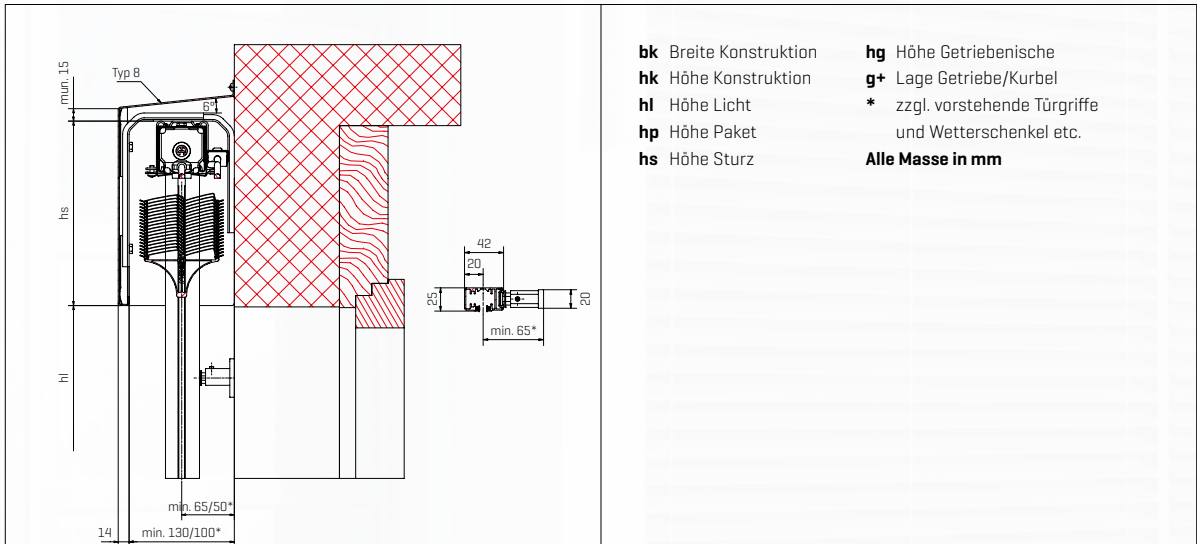


Selbsttragende Montage mit Blende Typ 1

Endschiene AV-950, Gehrungsschnitt 30°



Montage vor Fassade mit Blende Typ 8



- bk** Breite Konstruktion
- hk** Höhe Konstruktion
- hl** Höhe Licht
- hp** Höhe Paket
- hs** Höhe Sturz
- hg** Höhe Getriebeneise
- g+** Lage Getriebe/Kurbel
- *** zzgl. vorstehende Türgriffe und Wetterschenkel etc.

Alle Masse in mm

Höhe Licht (hl)	Höhe Sturz (hs) AS-950	Höhe Sturz (hs) AV-950	Höhe Sturz (hs) AV-750
bis 1750 mm	245 mm	245 mm	235 mm
1751 bis 2000 mm	260 mm	260 mm	260 mm
2001 bis 2250 mm	275 mm	275 mm	290 mm
2251 bis 2500 mm	290 mm	290 mm	310 mm
2501 bis 2750 mm	305 mm	305 mm	330 mm
2751 bis 3000 mm	320 mm	320 mm	350 mm
3001 bis 3250 mm	335 mm	335 mm	370 mm
3251 bis 3500 mm	350 mm	350 mm	395 mm
mit Blende	+ 20 mm	+ 20 mm	+ 20 mm
minimal	400 mm	400 mm	400 mm
maximal	3500 mm	3500 mm	3500 mm
Breite Konstruktion (bk)			
min. mit Kurbelantrieb	400 mm	400 mm	400 mm
min. mit Elektroantrieb	550 mm	550 mm	550 mm
maximal	3000 mm	3000 mm	3000 mm
Fläche (bk x hl)			
Einzelstoren			
max. mit Kurbelantrieb	5 m ²	5 m ²	5 m ²
max. mit Motorantrieb	8 m ²	8 m ²	8 m ²
Tiefe Sturz (ts)			
minimal	130 mm	130 mm	100 mm
Windwiderstandsklasse			
bk < 1500 mm	Klasse 6	Klasse 6	Klasse 6
bk < 2000 mm	Klasse 6	Klasse 6	Klasse 6
bk < 2500 mm	Klasse 6	Klasse 6	Klasse 6
bk < 3000 mm	Klasse 5	Klasse 5	Klasse 5



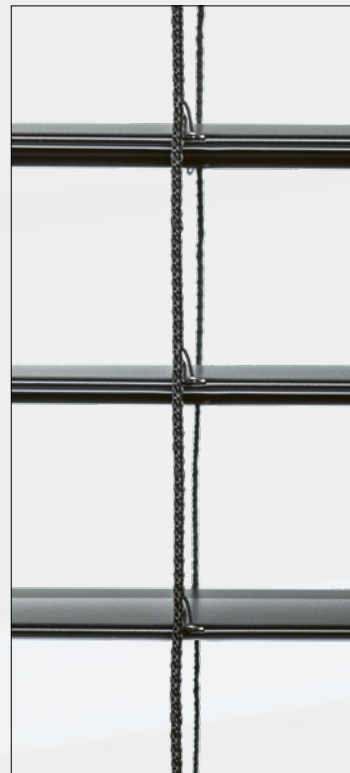
Absenken

Bei der Standard-Variante werden die Lamellen in geschlossener Lage abgesenkt.



Endlage

Bei der Standard-Variante sind die Lamellen in der Endlage geschlossen. Mit einer kurzen Aufbewegung können sie bis in die horizontale Lage geöffnet werden.



Hochfahren

Bei beiden Varianten erfolgt das Hochfahren der Lamellen in horizontaler Lage. Damit wird ein maximaler Lichteinfall erreicht.

Entwicklung

Storematerial AG
www.stoma.ch



Vertrieb

