

S T O B A G

SURAVA

Die moderne Generation
funktionaler Senkrechtbeschattungen.



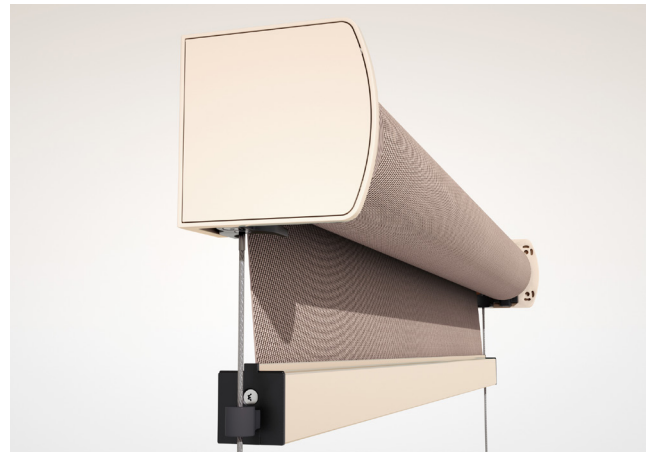
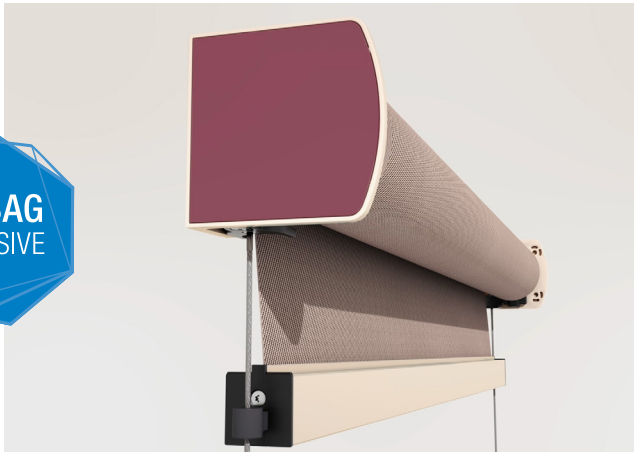
VA1100 Light –
Variantenvielfalt in offener Bauweise.

SURAVA VA1100 Light

Ein vielfältiges System für moderne Beschattungslösungen.

Edle Optik

Die hochwertige Abdeckblende sorgt für ein schraubenloses Design an der Aussenseite und kann durch eine variable Farbgebung aus dem Classic Sortiment Farbakzente setzen.



Wählbare uni- oder bicolor Abdeckblende

Offenes Design und Abrollrichtung

Für die Montage an der Wand, in der Leibung, an der Decke oder in geeigneten Einbaunischen. Durch die variable Abrollrichtung kann die Lage des Stoffbehangs und damit die Gesamterscheinung der Anlage Ihren Bedürfnissen angepasst werden.



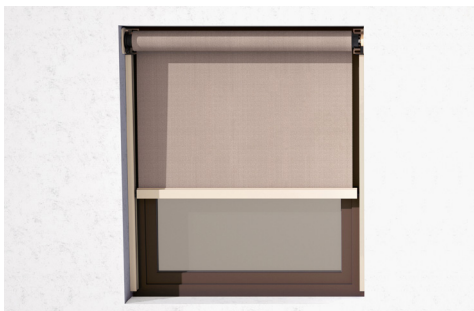
Drahtseilführung

- bis zu 300 cm Höhe
- bis zu 500 cm Breite
- Koppelungsmöglichkeit bis zu 3 Anlagen, gekoppelte Anlagen mit Handkurbel bis zu Gesamtfläche 16 m²
- Seildurchmesser 3 mm



Stangenführung

- bis zu 300 cm Höhe
- bis zu 500 cm Breite
- Koppelungsmöglichkeit bis zu 3 Anlagen, gekoppelte Anlagen mit Handkurbel bis zu Gesamtfläche 16 m²
- Stangendurchmesser 8 mm



Aluminiumführungsschiene

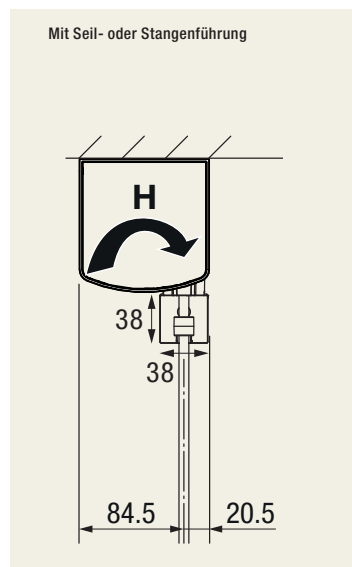
- bis zu 400 cm Höhe
- bis zu 500 cm Breite
- Koppelungsmöglichkeit bis zu 3 Anlagen, gekoppelte Anlagen mit Handkurbel bis zu Gesamtfläche 16 m²
- Ein- oder zweiteilige Führungsschiene



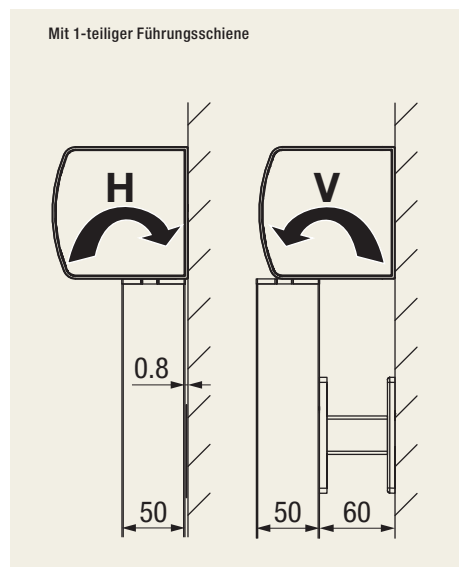
REGISTRIERUNG ERFORDERLICH



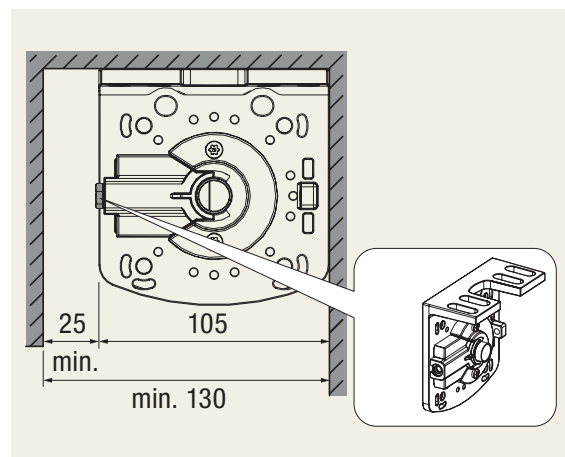
Deckenmontage



Wandmontage



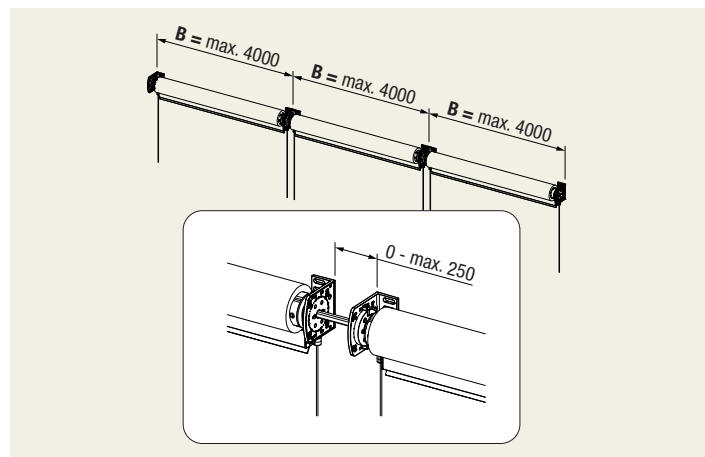
Platzbedarf bei Nischenmontage



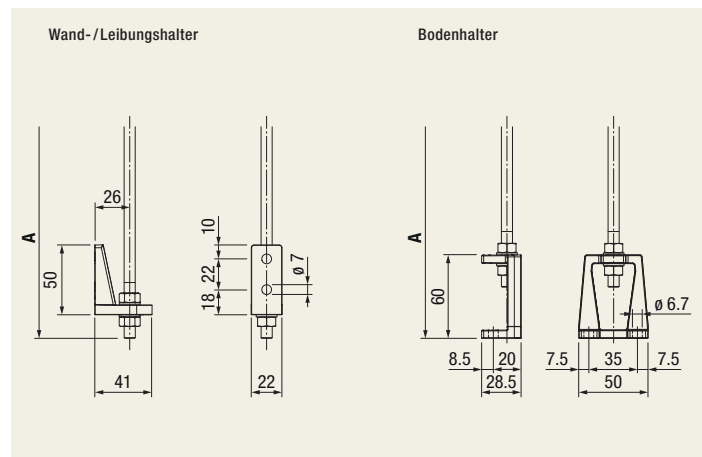
Technische Massangaben in Millimeter



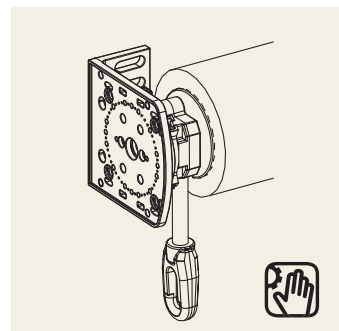
Kupplungsbeispiel mit maximal 3 Anlagen (mit Seilführung)



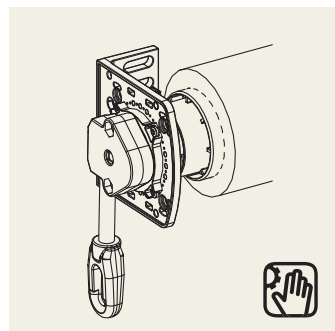
Wand-/Leibungs- und Bodenhalter Stangenführung \varnothing 8 mm



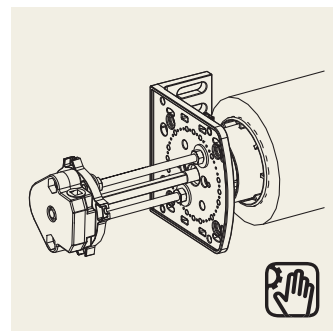
Wahl des Antriebes



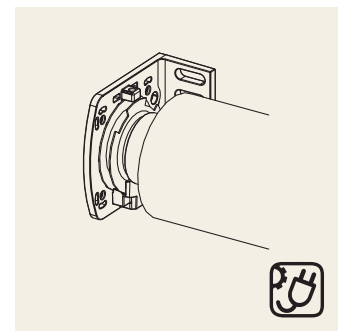
Getriebe innenliegend



Getriebe aussenliegend



Getriebe aufgesetzt



Motorenantrieb



COLORS

Entdecken Sie die vielfältigen Möglichkeiten bei der Auswahl der Gestellfarben.



FABRICS

Wählen Sie aus einem reichhaltigen Angebot von Stoffen und Farben.



ELECTRICS

Mehr Komfort durch die Automatisierung, Steuerungs- und Beleuchtungssysteme.

SURAVA VA1100 Light

Einfachheit modern interpretiert –

Die moderne Senkrechtbeschattung für vielfältige Anwendungen.

